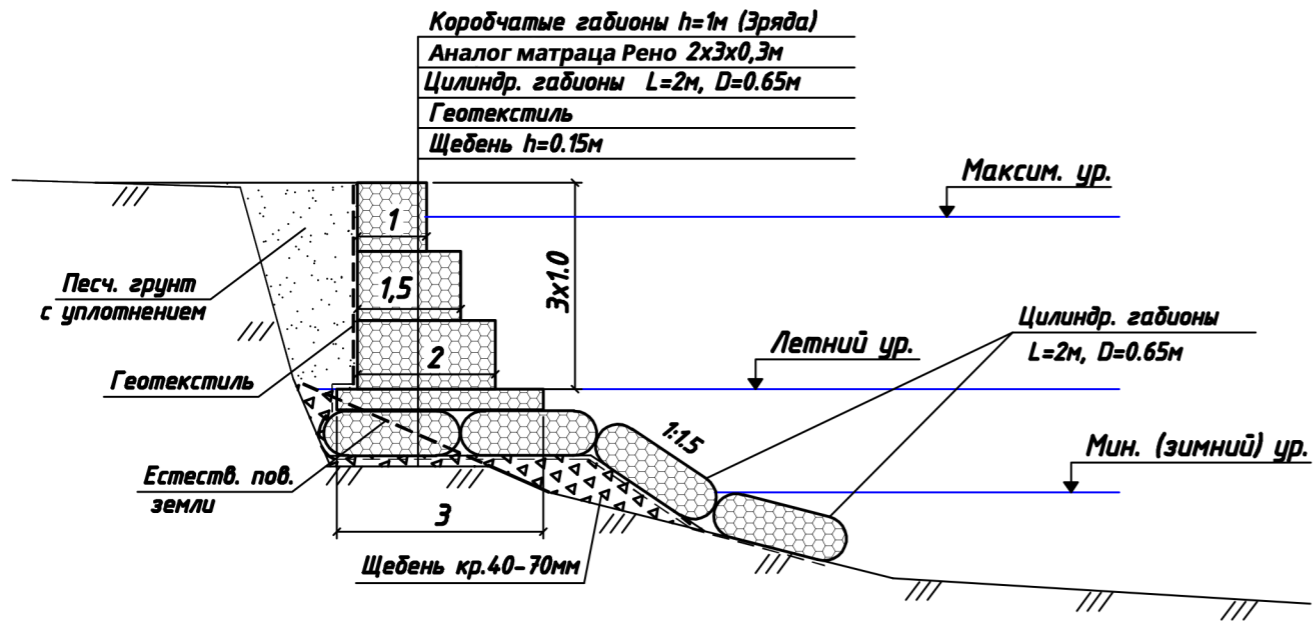
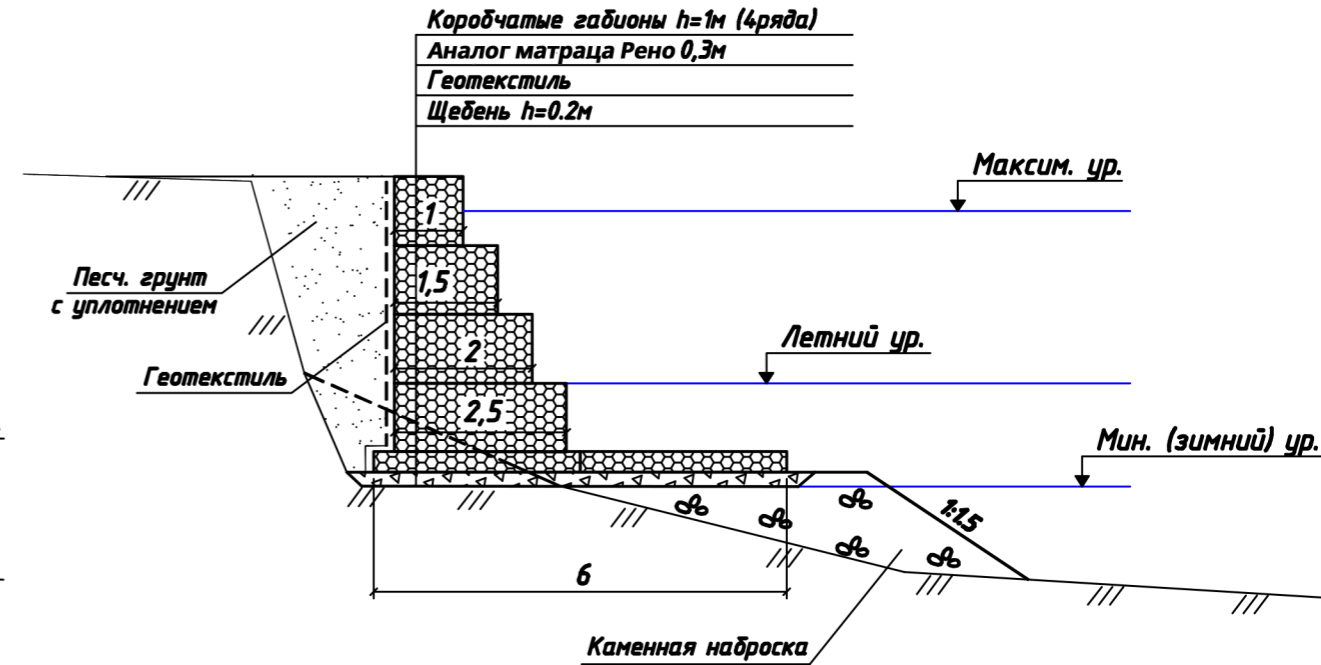


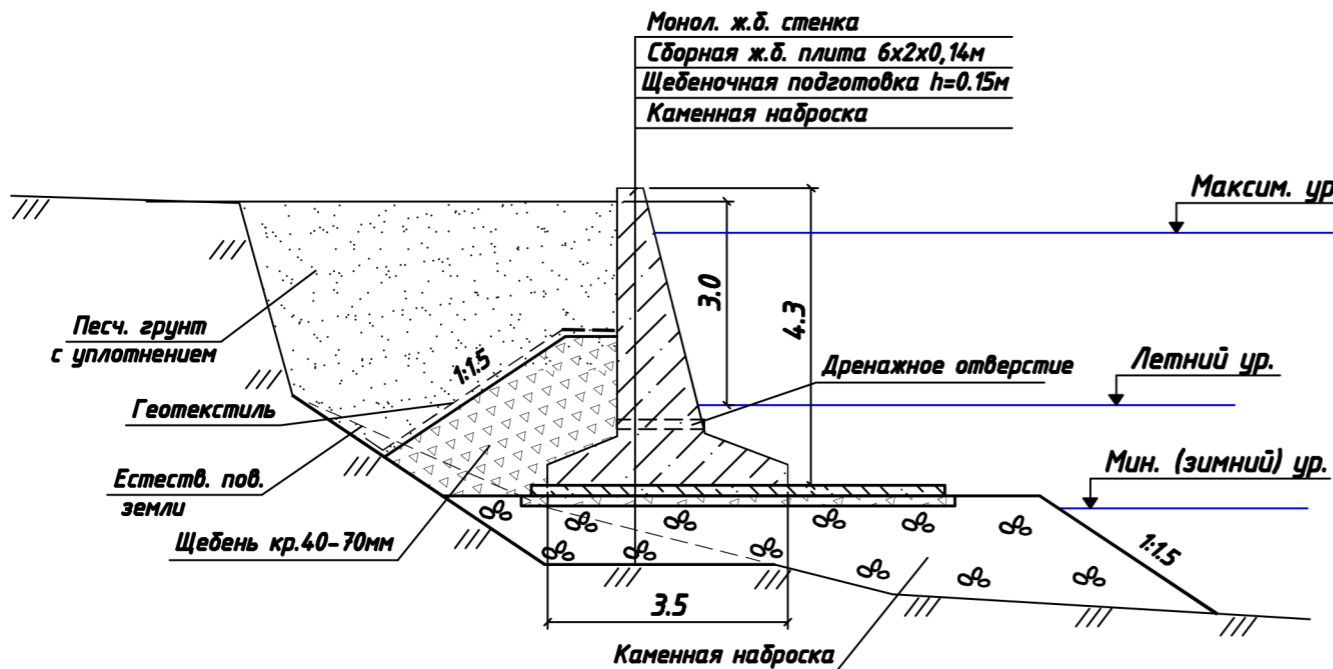
1 вариант Габионная стенка на основании из цилиндрических габионов



3 вариант Габионная стенка на основании из матрасов Рено и каменной наброски



2 вариант Монол. ж.б. стенка на основании из каменной наброски



Стоимость СМР (за 100 пог.м сооружения):
1 вариант - 14,45млн.р.
2 вариант - 13.1млн.р.
3 вариант - 10млн.р.

1 вариант более дорогой, но лучше других защищает берег от подмыва, более эффективно противостоит волновым и ледовым нагрузкам.

Сравнение вариантов конструкции берегоукрепления